

REF. 19108S PLACAS LAMAS DE HSSM4 INTERCAMBIABLES PARA BROCAS

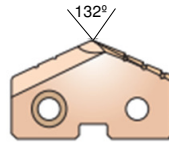
HSS
M4

TiN

TiAIN

Características

El tiempo se ahorra muy fácilmente gracias al sencillo sistema de cambio de las placas en la broca.
Para realizar taladros profundos de $\varnothing 18\text{mm}$ hasta 50mm.
Estas placas están hechas de aceros de alta velocidad con revestimientos. Esto mejora la capacidad de perforación en comparación con los taladros de torsión normales.



Aplicación

Para trabajar: uso general en aceros bajos en carbono, aceros inoxidables, hierros fundidos y aluminio.

Vc = m/min.	1. ACEROS				2. INOX		3.FUNDICION		4.TI	5. COBRE		6. AL / Mg			7.SINTETICOS		🔥	💧	🚫	🔧
	1.1	1.2	1.3	1.4	2.1	2.2	3.1	3.2	4	5.1	5.2	6.1	6.2	6.3	7.1	7.2				
19108S1455	39				24	20	42					187	92	92			X	X		
19108S1465	55				39	29	58					244	137	137			X	X		

* (Ver grupos de materiales paginas 3 – 6) r.p.m. = $\frac{Vc \times 1000}{\pi \times \varnothing}$

Series mm min a máx.	Diámetro mm	Grueso mm	Código HSS TiN	Código HSS TiAIN
1 Desde 17,53 Hasta 24,38	18.0	4.0	19108S1455180	19108S1465180
	18.5	4.0	19108S1455185	19108S1465185
	19.0	4.0	19108S1455190	19108S1465190
	19.5	4.0	19108S1455195	19108S1465195
	20.0	4.0	19108S1455200	19108S1465200
	20.5	4.0	19108S1455205	19108S1465205
	21.0	4.0	19108S1455210	19108S1465210
	22.0	4.0	19108S1455220	19108S1465220
	23.0	4.0	19108S1455230	19108S1465230
	24.0	4.0	19108S1455240	19108S1465240
2 Desde 24,41 Hasta 35,05	25.0	4.8	19108S1455250	19108S1465250
	26.0	4.8	19108S1455260	19108S1465260
	27.0	4.8	19108S1455270	19108S1465270
	28.0	4.8	19108S1455280	19108S1465280
	29.0	4.8	19108S1455290	19108S1465290
	30.0	4.8	19108S1455300	19108S1465300
	31.0	4.8	19108S1455310	19108S1465310
	32.0	4.8	19108S1455320	19108S1465320
	33.0	4.8	19108S1455330	19108S1465330
	34.0	4.8	19108S1455340	19108S1465340
3 Desde 34,37 Hasta 47,80	35.0	4.8	19108S1455350	19108S1465350
	36.0	6.4	19108S1455360	19108S1465360
	37.0	6.4	19108S1455370	19108S1465370
	38.0	6.4	19108S1455380	19108S1465380
	39.0	6.4	19108S1455390	19108S1465390
	40.0	6.4	19108S1455400	19108S1465400
	41.0	6.4	19108S1455410	19108S1465410
	42.0	6.4	19108S1455420	19108S1465420
	43.0	6.4	19108S1455430	19108S1465430
	44.0	6.4	19108S1455440	19108S1465440
4 Desde 46,99 Hasta 65,28	45.0	6.4	19108S1455450	19108S1465450
	46.0	6.4	19108S1455460	19108S1465460
	47.0	6.4	19108S1455470	19108S1465470
	48.0	7.9	19108S1455480	19108S1465480
	49.0	7.9	19108S1455490	19108S1465490
	50.0	7.9	19108S1455500	19108S1465500

Las recomendaciones de velocidades de corte en la tabla de materiales son nominales deben considerarse como buenos puntos de partida.

REF. 19108S PLACAS LAMAS DE SUPER HSST15 INTERCAMBIABLES PARA BROCAS

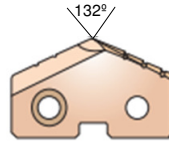
HSS
T15

TiN

TiAIN

Características

El tiempo se ahorra muy fácilmente gracias al sencillo sistema de cambio de las placas en la broca. Para realizar taladros profundos de \varnothing 9.5mm hasta 50mm. Estas placas están hechas de aceros de alta velocidad con revestimientos. Esto mejora la capacidad de perforación en comparación con los taladros de torsión normales.



Aplicación

Para trabajar: uso general en aceros y hierros fundidos.

Vc = m/min.	1. ACEROS				2. INOX		3.FUNDICION		4.TI	5. COBRE			6. AL / Mg			7.SINTETICOS		🔥	💧	🚫	🔧
	1.1	1.2	1.3	1.4	2.1	2.2	3.1	3.2	4	5.1	5.2	6.1	6.2	6.3	7.1	7.2					
19108S1155	42	25						29									X	X			
19108S1165	58	35						41									X	X			

* (Ver grupos de materiales paginas 3 – 6) r.p.m. = $\frac{Vc \times 1000}{\pi \times \varnothing}$

Series mm min a máx.	Diámetro mm	Grueso mm	Código HSS TiN	Código HSS TiAIN
Y	9.5	2,4	19108S1155095	19108S1165095
	10.0	2.4	19108S1155100	19108S1165100
	Desde 9,50	10.5	19108S1155105	19108S1165105
	Hasta 11,07	11.0	19108S1155110	19108S1165110
		11.5	19108S1155115	19108S1165115
Z	12.0	2.4	19108S1155120	19108S1165120
	11,110 a 12,95	12.5	19108S1155125	19108S1165125
		13.0	19108S1155130	19108S1165130
0	13.5	3.2	19108S1155135	19108S1165135
	14.0	3.2	19108S1155140	19108S1165140
	14.5	3.2	19108S1155145	19108S1165145
	Desde 12,98	15.0	19108S1155150	19108S1165150
		15.5	19108S1155155	19108S1165155
		16.0	19108S1155160	19108S1165160
		16.5	19108S1155165	19108S1165165
		17.0	19108S1155170	19108S1165170
	Hasta 17,65	17.5	19108S1155175	19108S1165175
		18.0	4.0	19108S1155180
1	18.5	4.0	19108S1155185	19108S1165185
	19.0	4.0	19108S1155190	19108S1165190
	19.5	4.0	19108S1155195	19108S1165195
	Desde 17,53	20.0	19108S1155200	19108S1165200
		20.5	19108S1155205	19108S1165205
		21.0	19108S1155210	19108S1165210
		22.0	19108S1155220	19108S1165220
		23.0	19108S1155230	19108S1165230
	Hasta 24,38	24.0	19108S1155240	19108S1165240

Las recomendaciones de velocidades de corte en la tabla de materiales son nominales deben considerarse como buenos puntos de partida.

REF. 19108S PLACAS LAMAS DE SUPER HSST15 INTERCAMBIABLES PARA BROCAS

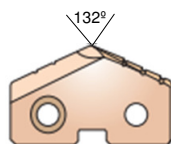
HSS
T15

TiN

TiAIN

Características

El tiempo se ahorra muy fácilmente gracias al sencillo sistema de cambio de las placas en la broca.
Para realizar taladros profundos de \varnothing 9.5mm hasta 50mm.
Estas placas están hechas de aceros de alta velocidad con revestimientos. Esto mejora la capacidad de perforación en comparación con los taladros de torsión normales.



Aplicación

Para trabajar: uso general en aceros y hierros fundidos.

Vc = m/min.	1. ACEROS				2. INOX		3.FUNDICION		4.TI	5. COBRE			6. AL / Mg			7.SINTETICOS		🔥	💧	🚫	🔧
	1.1	1.2	1.3	1.4	2.1	2.2	3.1	3.2	4	5.1	5.2	6.1	6.2	6.3	7.1	7.2					
19108S1155	42	25						29									X	X			
19108S1165	58	35						41									X	X			

* (Ver grupos de materiales paginas 3 – 6) $r.p.m. = \frac{Vc \times 1000}{\pi \times \varnothing}$

Series mm min a máx.	Diámetro mm	Grueso mm	Código HSS TiN	Código HSS TiAIN
2 Desde 24,41 Hasta 35,5	25.0	4.8	19108S1155250	19108S1165250
	26.0	4.8	19108S1155260	19108S1165260
	27.0	4.8	19108S1155270	19108S1165270
	28.0	4.8	19108S1155280	19108S1165280
	29.0	4.8	19108S1155290	19108S1165290
	30.0	4.8	19108S1155300	19108S1165300
	31.0	4.8	19108S1155310	19108S1165310
	32.0	4.8	19108S1155320	19108S1165320
	33.0	4.8	19108S1155330	19108S1165330
	34.0	4.8	19108S1155340	19108S1165340
3 Desde 34,37 Hasta 47,80	35.0	4.8	19108S1155350	19108S1165350
	36.0	6.4	19108S1155360	19108S1165360
	37.0	6.4	19108S1155370	19108S1165370
	38.0	6.4	19108S1155380	19108S1165380
	39.0	6.4	19108S1155390	19108S1165390
	40.0	6.4	19108S1155400	19108S1165400
	41.0	6.4	19108S1155410	19108S1165410
	42.0	6.4	19108S1155420	19108S1165420
	43.0	6.4	19108S1155430	19108S1165430
	44.0	6.4	19108S1155440	19108S1165440
4 Desde 46.99 Hasta 65,28	45.0	6.4	19108S1155450	19108S1165450
	46.0	6.4	19108S1155460	19108S1165460
	47.0	6.4	19108S1155470	19108S1165470
	48.0	7.9	19108S1155480	19108S1165480
	49.0	7.9	19108S1155490	19108S1165490
	50.0	7.9	19108S1155500	19108S1165500

Las recomendaciones de velocidades de corte en la tabla de materiales son nominales deben considerarse como buenos puntos de partida.

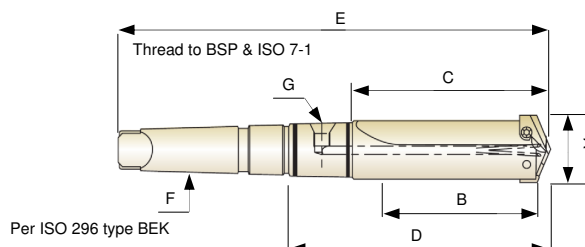
REF. 19108Z**STSMT BROCA RECTA LONGITUD CORTA MANGO CÓNICO

Características

Broca con mango cónico para placas lamas intercambiables.

Aplicación

También puede aplicar refrigerante para enfriamiento interno.



Series Placa lama	A Diámetro mm	B L corte mm	C L cuello mm	D L hélices mm	E L total mm	F Nº cono Morse	Código Herramienta
Y	9.5 A 11.0	31.8	51.5	88.0	160.3	2	19108ZY0STSMT02M
Z	11.5 A 12.5	31.8	51.5	88.0	160.3	2	19108ZZ0STSMT02M
0	13.0 A 17.5	35.0	55.5	92.4	164.3	2	19108Z00STSMT02M
0.5	15.5 A 17.5	35.0	55.5	92.4	164.3	2	19108Z05STSMT02M
1	18.0 A 24.0	69.8	98.4	142.5	232.5	3	19108Z10STSMT03M
1.5	22.0 A 24.0	69.8	98.4	142.5	232.5	3	19108Z15STSMT03M
2	25.0 A 35.0	85.7	114.3	160.4	237.8	4	19108Z20STSMT04M
2.5	30.0 A 35.0	85.7	114.3	167.6	281.0	4	19108Z25STSMT04M
3	36.0 A 47.0	120.6	152.4	206.4	319.1	4	19108Z30STSMT04M
4	48.0 A 65.0	130.1	165.1	219.1	363.5	5	19108Z40STSMT05M

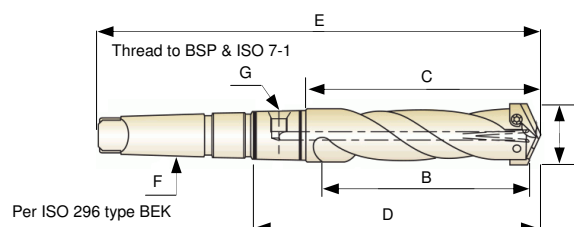
REF. 19108Z**ITHMT BROCA HELICOIDAL LONGITUD INTERMEDIA MANGO CÓNICO

Características

Broca con mango cónico para placas lamas intercambiables.

Aplicación

También puede aplicar refrigerante para enfriamiento interno.



Series Placa Lama	A Diámetro mm	B L corte mm	C L cuello mm	D L hélices mm	E L total mm	F Nº cono Morse	Código Herramienta
1	18.0 A 24.0	120.7	149.2	193.3	283.3	3	19108Z10ITHMT03M
1.5	22.0 A 24.0	120.7	149.2	193.3	283.3	3	19108Z15ITHMT03M
2.0	25.0 A 35.0	136.5	165.1	211.2	324.6	4	19108Z20ITHMT04M
2.5	30.0 A 35.0	136.5	165.1	218.4	331.8	4	19108Z25ITHMT04M
3.0	36.0 A 47.0	165.1	196.9	250.9	363.6	4	19108Z30ITHMT04M

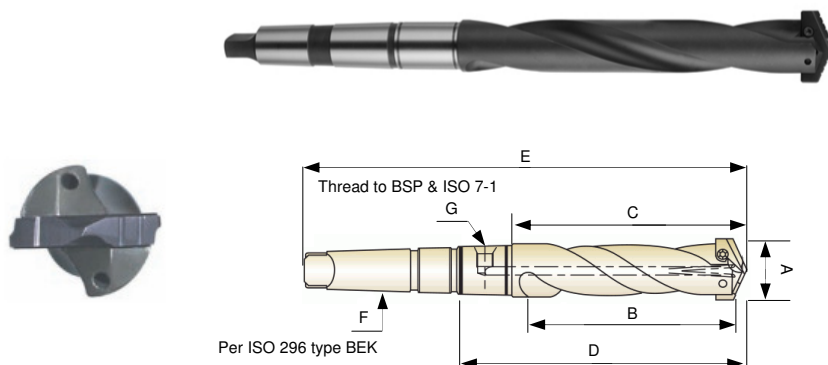
REF. 19108Z**SDHMT BROCA HELICOIDAL LONGITUD ESTÁNDAR MANGO CÓNICO

Características

Broca con mango cónico para placas lamas intercambiables.

Aplicación

También puede aplicar refrigerante para enfriamiento interno.



Series Placa Lama	A Diámetro mm	B L corte mm	C L cuello mm	D L hélices mm	E L total mm	F Nº cono Morse	Código Herramienta
Y	9.5 A 11.0	60.3	80.2	116.7	188.9	2	19108ZY0SDHMT02M
Z	11.5 A 12.5	60.3	80.2	116.7	188.9	2	19108ZZ0SDHMT02M
0	13.0 A 17.5	63.5	84.1	121.0	192.9	2	19108Z00SDHMT02M
0.5	15.5 A 17.5	63.5	84.1	121.0	192.9	2	19108Z05SDHMT02M
1.0	18.0 A 24.0	171.5	200.0	244.1	334.2	3	19108Z10SDHMT03M
1.5	22.0 A 24.0	171.5	200.0	244.1	334.2	3	19108Z15SDHMT03M
2.0	25.0 A 35.0	187.3	215.9	262.0	375.4	4	19108Z20SDHMT04M
2.5	30.0 A 35.0	187.3	215.9	269.2	382.6	4	19108Z25SDHMT04M
3.0	36.0 A 47.0	209.5	241.3	295.3	408.0	4	19108Z30SDHMT04M
4.0	48.0 A 65.0	231.8	266.7	320.7	465.1	5	19108Z40SDHMT05M

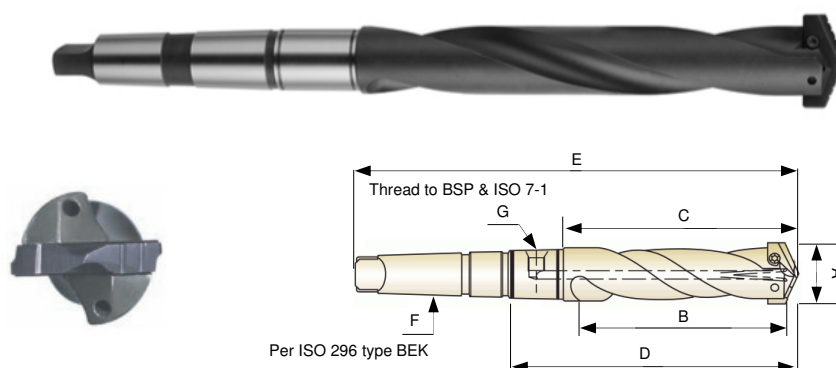
REF. 19108Z**EXHMT BROCA HELICOIDAL LONGITUD EXTRALARGA MANGO CÓNICO

Características

Broca con mango cónico para placas lamas intercambiables.

Aplicación

También puede aplicar refrigerante para enfriamiento interno.



Series Placa lama	A Diámetro mm	B L corte mm	C L cuello mm	D L hélices mm	E L total mm	F Nº cono Morse	Código Herramienta
Y	9.5 A 11.0	111.1	130.9	167.4	239.7	2	19108ZY0EXHMT02M
Z	11.5 A 12.5	111.1	130.9	167.4	239.7	2	19108ZZ0EXHMT02M
0	13.0 A 17.5	114.3	135.0	171.8	243.7	2	19108Z00EXHMT02M
0.5	15.5 A 17.5	114.3	135.0	171.8	243.7	2	19108Z05EXHMT02M
1.0	18.0 A 24.0	273.1	301.6	345.7	435.8	3	19108Z10EXHMT03M
1.5	22.0 A 24.0	273.1	301.6	345.7	435.8	3	19108Z15EXHMT03M
2.0	25.0 A 35.0	289.0	317.5	363.6	477.0	4	19108Z20EXHMT04M
2.5	30.0 A 35.0	289.0	317.5	370.8	484.2	4	19108Z25EXHMT04M

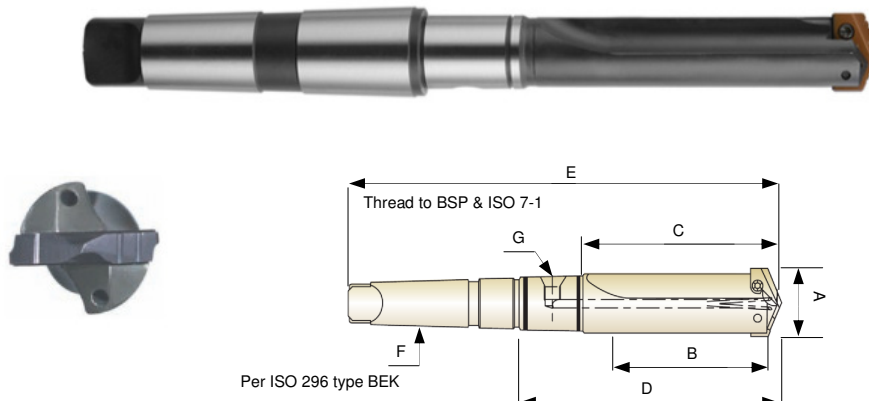
REF. 19108Z**EXSMT BROCA RECTA LONGITUD EXTRALARGA MANGO CÓNICO

Características

Broca con mango cónico para placas lamas intercambiables.

Aplicación

También puede aplicar refrigerante para enfriamiento interno.



Series Placa lama	A Diámetro mm	B L corte mm	C L cuello mm	D L hélices mm	E L total mm	F Nº cono Morse	Código Herramienta
3	36.0 A 47.0	349.3	381.0	435.0	547.7	4	19108Z30EXSMT04M
4	48.0 A 65.0	422.3	457.2	511.2	655.6	5	19108Z40EXSMT05M
5	64.0 A 88.0	463.6	508.0	579.4	722.3	5	19108Z50EXSMT05M
7	90.0 A 114.0	555.6	609.6	681.1	823.9	5	19108Z70EXSMT05M

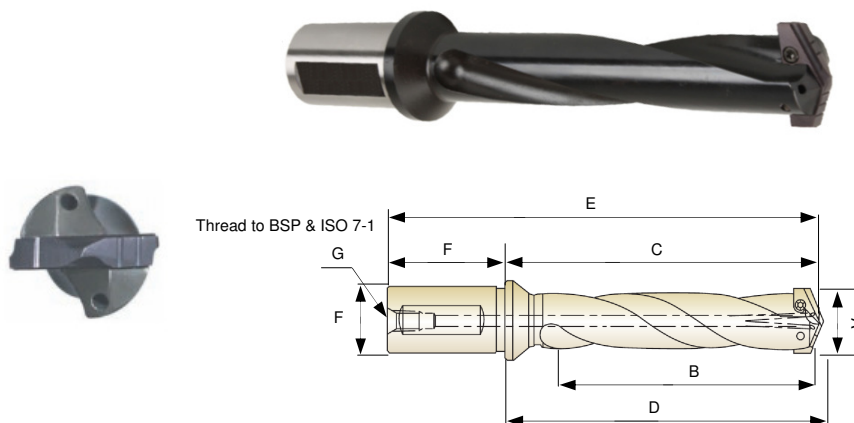
REF. 19108Z**ITHF BROCA HELICOIDAL LONGITUD INTERMEDIA MANGO CILÍNDRICO

Características

Broca con mango cilíndrico para placas lamas intercambiables.

Aplicación

También puede aplicar refrigerante para enfriamiento interno.



Series Placa lama	A Diámetro mm	B L corte mm	C L cuello mm	D L hélices mm	E L total mm	F Mango cilíndrico Día. Long.	Código Herramienta
1.0	18.0 A 24.0	117.5	154.8	158.4	210.8	25.0 56.0	19108Z10ITHF025M
1.5	22.0 A 24.0	117.5	154.8	158.4	210.8	25.0 56.0	19108Z15ITHF025M
2.0	25.0 A 35.0	136.5	179.4	183.0	239.4	32.0 60.0	19108Z20ITHF032M
2.5	30.0 A 35.0	136.5	179.4	183.0	239.4	32.0 60.0	19108Z25ITHF032M
3.0	36.0 A 47.0	165.1	217.5	222.3	287.5	40.0 70.0	19108Z30ITHF040M