

REF. 09210 ROSCADORES REVERSIBLES PARA TALADRO DE COLUMNA

Características

Roscador y accesorios presentados en una maleta compacta.
Acoplamiento intercambiables incluidos en el conjunto.

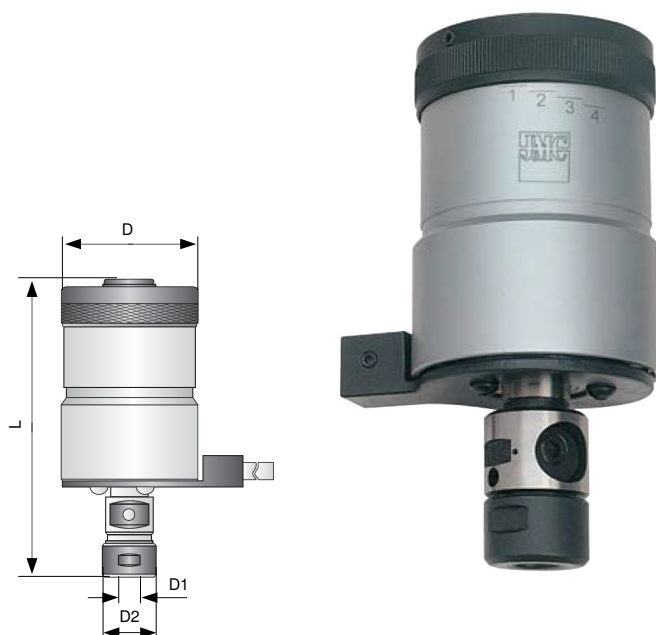
Aplicación

Adaptable a taladros no reversibles para roscar a derechas,
con embrague de fricción regulable.

Roscador autorreversible con mecanismos de engranajes para
ciclos rápidos de roscados.

Pinza ajustable por sistema Rubber- Flex y arrastre cuadrado
regulable.

Compensación longitudinal a la compresión y a la tracción.
Embrague integrado de sobrecarga por fricción para evitar
roturas de macho.



Modelo	Para roscas	Acoplamiento Interno	CM Exterior	D mm	D2 mm	L mm	kg	PINZA Rubber Flex	Gama Cierre D1 mm	R.P.M	Cód. Hta
TA - 7	M 2 - M 7	JT6 Nº2 - 1/4"	1 3	55	23	130	1.00	J116 J117	2.5 - 4.5 4.5 - 6.5	1500	092100001123533
TA-12	M 4 - M12	JT6 Nº6 - 7/16"	3 4	75	28	156	2.40	J421 J422	3.5 - 6.5 6.5 -10.0	1000	092100001123684
TA-20	M 8 - M20	M20x2.5 5/16" - 3/4"	3 4	91	40	204	4.50	R30 R32-1 R32-2	6.0 - 10.5 10.5 - 14.0 12.0 - 16.0	600	092100001123744
TA-30	M10 - M30	B 24	5	120	55	303	7.25	J461 J462	9.0 - 13.0 16.0 - 23.0	350	092100003648264