

REF. 09210 ROSCADORES REVERSIBLES PARA TALADRO DE COLUMNA

Características

Roscador y accesorios presentados en una maleta compacta.
Acoplamiento intercambiables incluidos en el conjunto.

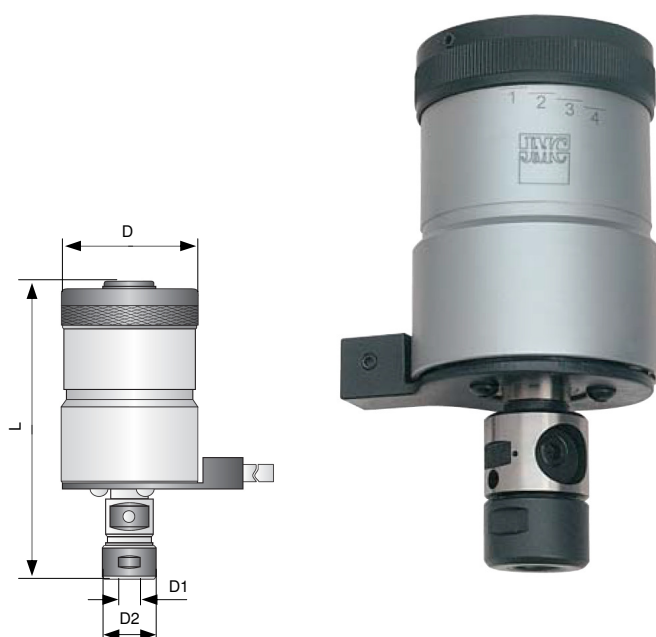
Aplicación

Adaptable a taladros no reversibles para roscar a derechas,
con embrague de fricción regulable.

Roscador autorreversible con mecanismos de engranajes para
ciclos rápidos de roscados.

Pinza ajustable por sistema Rubber- Flex y arrastre cuadrado
regulable.

Compensación longitudinal a la compresión y a la tracción.
Embrague integrado de sobrecarga por fricción para evitar
roturas de macho.



Modelo	Para roscas	Acoplamiento Interno	CM Exterior	D mm	D2 mm	L mm	kg	PINZA Rubber Flex	Gama Cierre D1 mm	R.P.M	Cód. Hta
TA - 7	M 2 - M 7	JT6 Nº2 - 1/4"	1 3	55	23	130	1.00	J116 J117	2.5 - 4.5 4.5 - 6.5	1500	092100001123533
TA-12	M 4 - M12	JT6 Nº6 - 7/16"	3 4	75	28	156	2.40	J421 J422	3.5 - 6.5 6.5 -10.0	1000	092100001123684
TA-20	M 8 - M20	M20x2.5 5/16" - 3/4"	3 4	91	40	204	4.50	R30 R32-1 R32-2	6.0 - 10.5 10.5 - 14.0 12.0 - 16.0	600	092100001123744
TA-30	M10 - M30	B 24	5	120	55	303	7.25	J461 J462	9.0 - 13.0 16.0 - 23.0	350	092100003648264

REF. 21157 ATORNILLADOR NEUMÁTICO AIRCRAFT ST - PRO



Características

Giro a la derecha/izquierda con una sola mano.
Con hexágono del mandril de 1/4".
Con mandril de sujeción rápida.
Par de giro configurable a través del anillo de ajuste.
Bajo nivel de ruido gracias al sistema de escape de aire en la manguera.

Aplicación

Destornillador tipo recto, ideal para trabajos de montaje de línea.

Modelo	ST PRO
Código	211572404210
Consumo de aire	300 l/min.
Revoluciones por minuto	1800 RPM
Presión de trabajo máxima	6.3 bares
Peso neto de la maquina	0.9Kg
Toma hexagonal	1/4"
Par de giro	3-8 Nm.



REF. 21157 ATORNILLADOR NEUMÁTICO AIRCRAFT PS - PRO



Características

Giro a la derecha/izquierda con una sola mano.
Con hexágono del mandril de 1/4".
Con mandril de sujeción rápida.
Con mango revestido de caucho, aislando del frío y reduciendo la vibración.
Par de giro configurable a través del anillo de ajuste.
Bajo nivel de ruido gracias al sistema de escape de aire en la manguera.

Aplicación

Destornillador en forma de pistola tipo recto, ideal para trabajos de montaje de línea.

Modelo	PS PRO
Código	211572404220
Consumo de aire	360 l/min.
Revoluciones por minuto	1650 RPM
Presión de trabajo máxima	6.3 bares
Peso neto de la maquina	1.2 Kg
Toma hexagonal	1/4"
Par de giro	3-12 Nm.



REF. 50871 ACEITE DE ROSCAR TAPMATIC FERROFLUID

Características

Ferrofluid es una ayuda indispensable al tocar aceros duros, aceros de cromo-níquel y aceros inoxidables. Ferrofluid tiene características anti-soldadura en circulación, ayuda a mejorar las tolerancias de rosca y acabado superficial, impide irritante e incautación. Esto ayuda con tolerancias reducidos, mejora el acabado de la superficie y evita la excoiación y seizure. VOC libre.

Aplicación

Para todo el acero , acero inoxidable, Inconel , titán etc.

No aplicar en aluminio.



Producto	Litros	Cód. Hta
Ferrofluid	0.5 L	50871005
Ferrofluid	5. L	50871050

REF. 50872 ACEITE DE ROSCAR TAPMATIC ALUFLUID

Características

El ALUFLUID es un fluido de corte que contiene diferentes lubricantes de alta presión , así como protectores especiales de corrosión. Penetra en la superficie del metal, para llevar la humedad y dejar una película protectora.

Aplicación

Fluido de corte solo para: aluminio, cobre, latón, alpaca, entre otros.



Producto	Litros	Cód. Hta
Alufluid	0.5 L	50872005
Alufluid	5. L	50872050