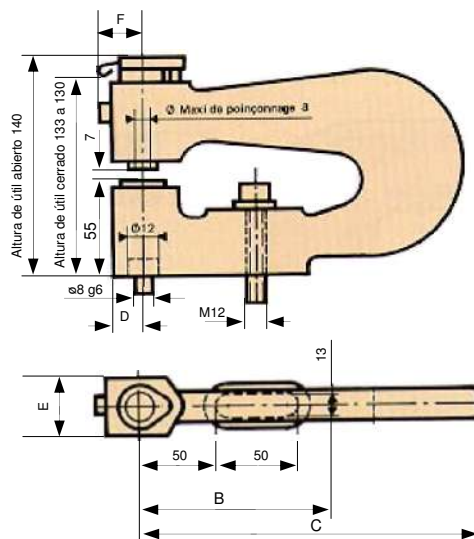


## UNIDADES DE PUNZONADO SUPRA CLAP7

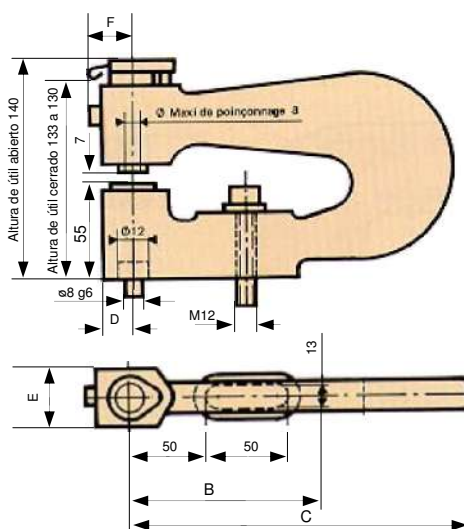


Tipo	Capacidad	Espesor máx.	∅ A	B	C	D	E	F
Clap C7 150	3 - 7 mm	4 mm a 40 kg /mm <sup>2</sup>	7	150	220	17	26	27
Clap C7 300	3 - 7 mm	4 mm a 40 kg /mm <sup>2</sup>	7	300	370	17	26	27

Piezas	Código Hta
Unidad sin punzón y matiz cuello 150	2113910120200
Unidad sin punzón y matiz cuello 300	2113910130200
Punzón	2113910103000
Matriz	2113910106000
Cuerpo de fundición cuello 150	2113910115000
Cuerpo de fundición cuello 300	2113910116000
Pisador estándar	2113910110000
Placa de golpeo	2113910120000
Resorte extractor	2113900808000
Arandela porta punzón	2113910122000
Camisa exterior	2113910123000
Circlip	2113900701000
Junta tórica	2113901077000
Tope carrera	2113901028500
Clip placa golpeo	2113900808500
Pivote muelle de retención	2113901050500
Resorte recuperación de grupo	2113900803500
Pivote de posición	2113901061000
Grupo completo sin punzon y matriz	2113910100200

Para otro tipo de unidades Supra consultar.

## UNIDADES DE PUNZONADO SUPRA CLAP12

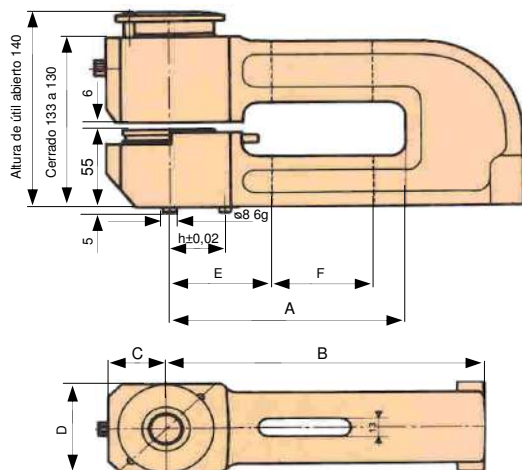


Tipo	Capacidad	Espesor máx.	∅ A	B	C	D	E	F
Clap C12 150	3 - 7 mm	4 mm a 40 kg /mm <sup>2</sup>	12	150	220	22	36	32
Clap C12 300	3 - 7 mm	4 mm a 40 kg /mm <sup>2</sup>	12	300	370	22	36	32

Piezas	Código Hta
Unidad sin punzón y matiz cuello 150	2113910220200
Unidad sin punzón y matiz cuello 300	2113910230200
Punzón	2113910203000
Matriz	2113910206000
Cuerpo de fundición cuello 150	2113910215000
Cuerpo de fundición cuello 300	2113910216000
Pisador estándar	2113910210000
Placa de golpeo	2113910220000
Resorte extractor	2113900809000
Arandela porta punzón	2113910222000
Camisa exterior	2113910223000
Circlip	2113900704000
Junta tórica	2113901077000
Tope carrera	2113901028500
Clip placa golpeo	2113900809500
Pivote muelle de retención	2113901050500
Resorte recuperación de grupo	2113900803500
Pivote de posición	2113901061000
Grupo completo sin punzón y matriz	2113910200200

Para otro tipo de unidades Supra consultar.

## UNIDADES DE PUNZONADO SUPRA PA65

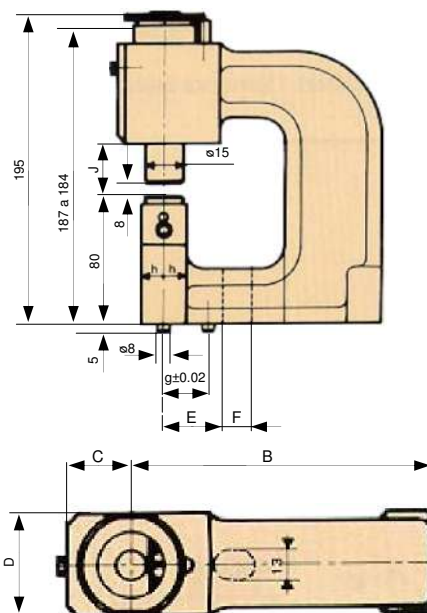
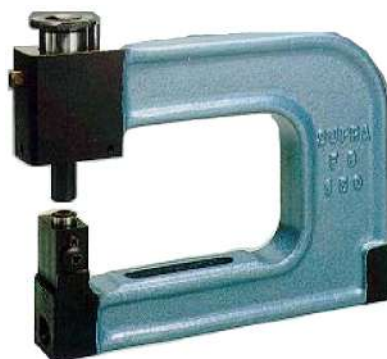


Tipo	Capacidad	Espesor máx.	A	B	C	D	E	F
PA 65 150	50 - 65 mm	4 mm a 40 kg /mm <sup>2</sup>	150	235	56	100	80	45

Piezas	Código Hta
Unidad sin punzón y matiz cuello 150	2113901620200
Unidad sin punzón y matiz cuello 275	2113901630200
Unidad sin punzón y matiz cuello 400	2113901640200
Punzón diámetro	2113901601000
Matriz diámetro	2113901605000
Juego diámetro	2113901600600
Punzón formas	2113901602000
Matriz formas	2113901606000
Pisador formas	2113901611000
Juego formas	2113901600900
Cuerpo de fundición cuello 150	2113901615000
Cuerpo de fundición cuello 275	2113901616000
Cuerpo de fundición cuello 400	2113901617000
Pisador estándar	2113901610000
Placa de golpeo	2113901620000
Arandela Belaville	2113900959000
Arandela porta punzón	2113901650000
Circlip 7000 DIA.	2113900707000
Junta torica tope carrera	2113901077000
Tope carrera	2113901028500
Chaveta centrador pisador	2113901001000
Chaveta centrador matriz	2113901001000
Guía resorte	2113901050500
Resorte recuperación	2113900803500
Tornillo chaveta centrador M5 x 30	2113900205030
Tornillo placa de golpeo M12 x 30	2113900312030
Grupilla de 3 x 10	2113900503010
Arandela AZV 12	2113900910000
Pivote posición	2113901061000
Pisador medida	2113901612000
Grupo completo	2113901600200

Para otro tipo de unidades Supra consultar.

## UNIDAD DE PUNZONADO SUPRA F8

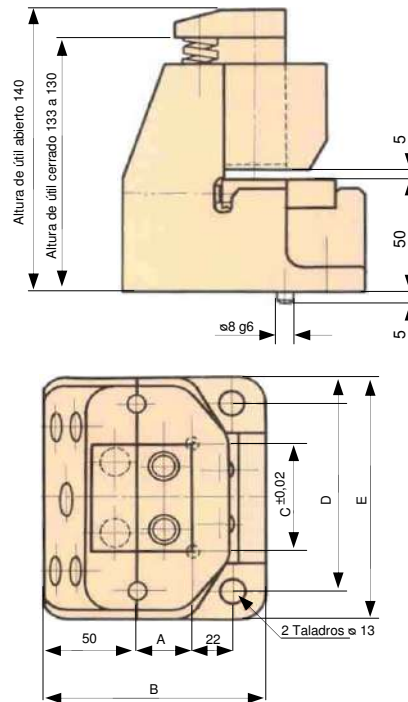


Tipo	Capacidad	Espesor máx.	B	C	D	E	F	G	H	J
F8 75	∅ 3 - 8	4 mm	140	25	35	37	18	28	9.5	33
F8 150	∅ 3 - 8	4 mm	215	25	35	37	73	28	9.5	33

Piezas	Código Hta
Unidad sin punzón y matiz cuello 75	2113905110200
Unidad sin punzón y matiz cuello 150	2113905120200
Punzón diámetro	2113905101000
Matriz diámetro	2113905105000
Juego diámetro	2113905100600
Punzón formas	2113905102000
Matriz formas	2113905106000
Pisador formas	2113905111000
Juego formas	2113905100900
Cuerpo de fundición 75	2113905114000
Cuerpo de fundición 150	2113905115000
Pisador estándar	2113905110000
Pisador a medida	2113905112000
Grupo completo	2113905100200

Para otro tipo de unidades Supra consultar.

# UNIDAD DE PUNZONADO SUPRA G100 X 50

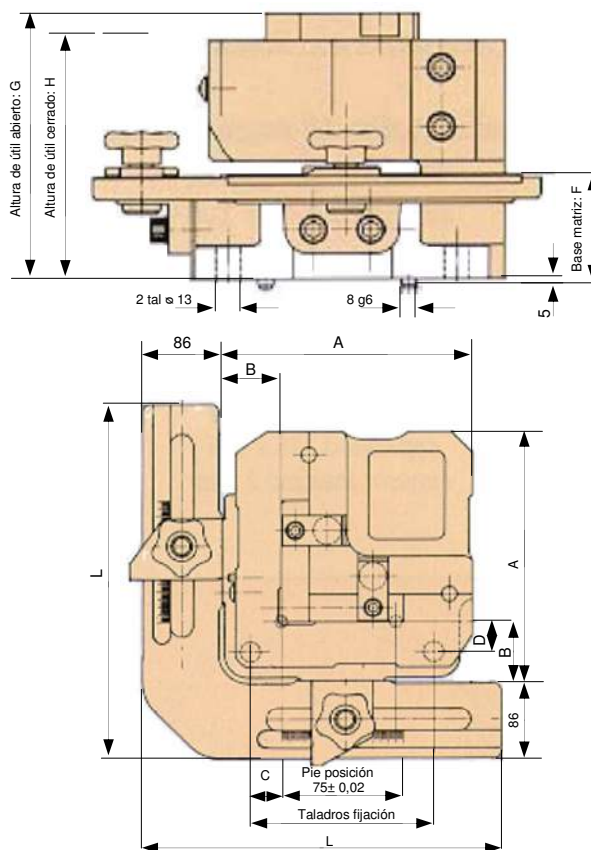
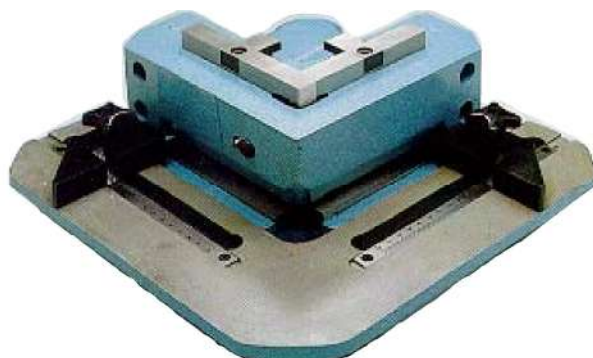


Tipo	Capacidad	Espesor máx.	A	B	C	D	E
G 100 x 50	100 - 50	4 mm	50	140	100	145	175

Piezas	Código Hta
Unidad estándar	2113930311100
Unidad 1/2 estándar	2113930311400
Punzón estándar	2113930301000
Cuchilla matriz frontal	2113930305000
Cuchilla matriz lateral	2113930307000
Juego de cuchillas estándar	2113930302600
Juego de cuchillas 1/2 estándar	2113930300700
Cuerpo unidad	2113930314000
Placa de golpeo	2113930320000
Unidad sin cuchillas	2113930310200
Arandela AZ dia 08	2113900905000
Arandela AZ dia 12	2113900907000
Tornillo HC A-TE M 8 x 30 ref 58	2113900208030
Tornillo CHC M 8 x 20 ref. 59	2113900108020
Tornillo CHC M 8 x 40 ref. 60	2113900108040
Tornillo HC A-TE M 12 x 30 ref. 63	2113900212030
Pivote de posición ref. 53	2113900804500
Tornillo FHC M 5 x 16 ref. 66	2113900305016
Muelle extractor ref. 60	2113900804500
Grupilla 10 x 45 ref. 501	2113900510045

Para otro tipo de unidades Supra consultar.

# UNIDAD DE ENTALLADO E75



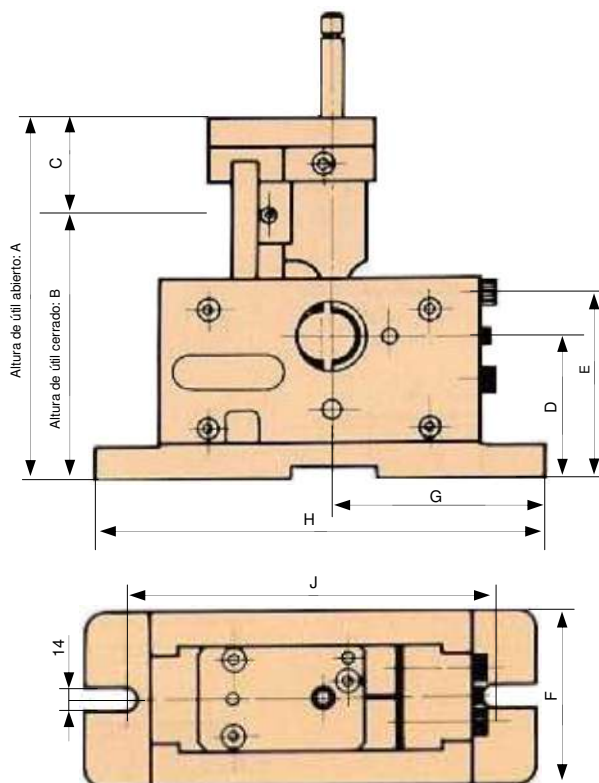
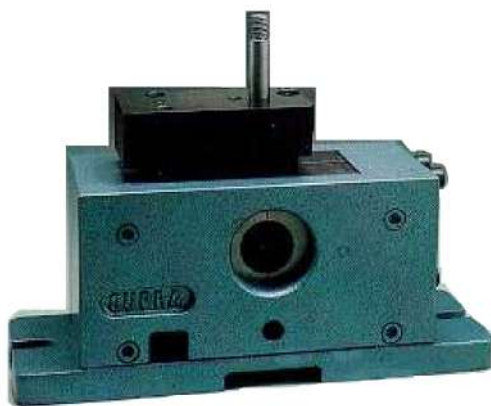
Tipo	Espesor máx.	A	B	C	D	E	F	G	H	L
E 75	4 mm	164	39	20	20	120	55	140	133	269

Piezas	Código Hta
Unidad estándar derecha sin escuadra	211393110100
Unidad estándar izquierda sin escuadra	2113931130100
Escuadra guía	2113931100500
Cuchilla punzón	2113931101000
Cuchillas matriz	2113931105000
Juego de cuchillas estándar	2113931100600
Cuerpo unidad derecha	2113931114000
Cuerpo unidad izquierda	2113931115000
Soporte regle	2113931146000
Regle	2113901087500
Guía móvil izquierda	2113931149000
Guía móvil derecha	2113931148000
Tornillo de reglaje	2113900454500
Placa de recuperación	2113931145000
Palometa D40 Din 6335	2113901075500

Para otro tipo de unidades Supra consultar.



## UNIDAD CORTE DE TUBO TT50

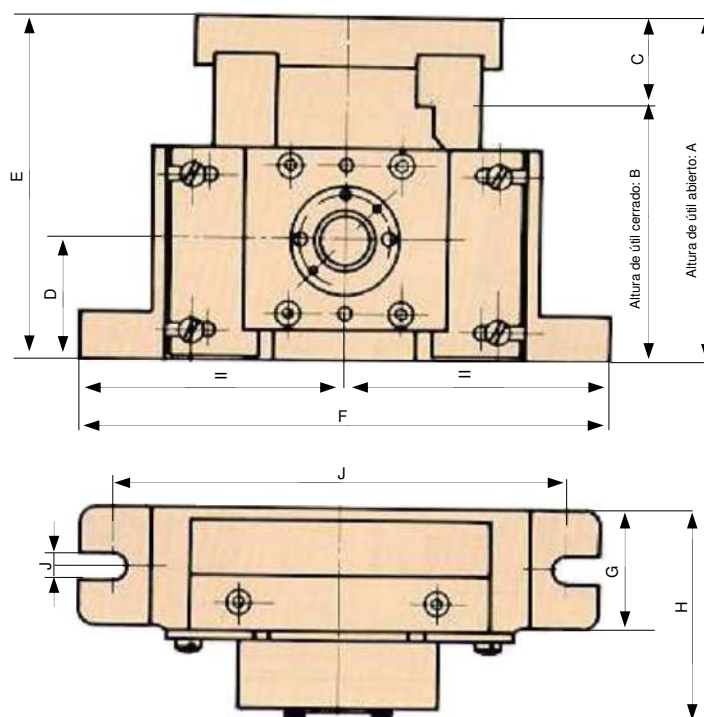
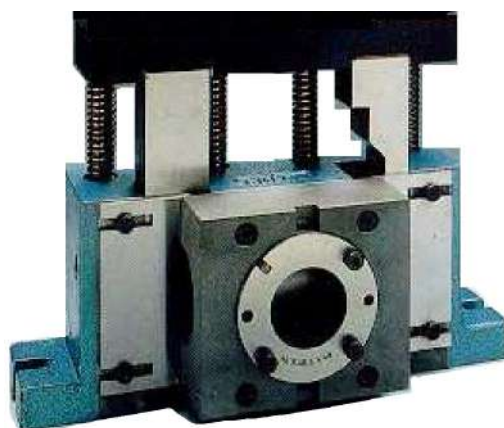


Tipo	Espesor máx.	Capacidad	A	B	C	D	E	F	G	H	J
TT 50	2 mm	∅ 25 a 50	285	195	90	100	152	110	169	353	303

Piezas	Código Hta
Unidad sin mordaza ni cuchilla	21139TT50
Mordazas tubo redondo	21193TT50JD
Mordazas tubo formas	21193TT50JF
Pivote largo mordazas	21139TT5009L
Pivote corto mordazas	21139TT5009C
Resorte pivote mordazas	21139TT2810
Cuchilla diámetro espesor 1	21139TT50D1S
Cuchilla diámetro espesor 1,5	21139TT50D15S
Cuchilla diámetro espesor 2	21139TT50D2S
Cuchilla diámetro espesor 2,5	21139TT50D25S
Cuchilla diámetro espesor 3	21139TT50D3S
Cuchilla formas espesor 1	21139TT50F1S
Cuchilla formas espesor 1,5	21139TT50F15S
Cuchilla formas espesor 2	21139TT50F2S
Cuchilla formas espesor 2,5	21139TT50F25S
Cuchilla formas espesor 3	21139TT50F3S

Para otro tipo de unidades Supra consultar.

## UNIDAD ABOCARDADO DE TUBO GT50



Tipo	Espesor máx.	Capacidad	A	B	C	D	E	F	G	H	I	J
GT 50	3 mm	∅ 25 a 50	260	190	70	84	150	284	72	112	284	14

Piezas	Código Hta
Unidad sin juego	21139GT50
Juego para tubo redondo	21193GT50JD
Juego para tubo formas	21193GT50JF

Para otro tipo de unidades Supra consultar.