

## LÁMPARA LED 3-500 PARA TORNOS

**OPTIMUM®**  
MASCHINEN · GERMANY

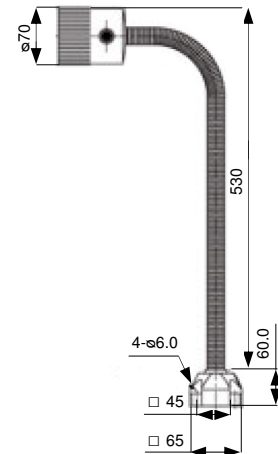
### Características

Lámpara LED.  
Ahorro de energía  
Lámpara de larga duración.  
Equipada con 3 Leds de alto rendimiento.  
Cumple con la normativa de protección IP64  
Protegida contra el polvo y las salpicaduras de agua.  
Utilidad 60.000 horas de funcionamiento.  
Baja temperatura exterior no afectan los líquidos refrigerantes ni lubricantes.  
Material plástico resistente al aceite y a los golpes.  
Resistente a vibraciones.  
Brazo flexible de 5300 mm revestido.  
Óptima movilidad del brazo articulado.  
Iluminación temperatura 4000-4500 K.  
Longitud del cable 1.2 m. Libre de mantenimiento.  
Lámparas 3 x 1 W LED.  
9 W / 230 V.



Cód. Hta

211573351010



## LÁMPARA LED 8-100 PARA TORNOS

**OPTIMUM®**  
MASCHINEN · GERMANY

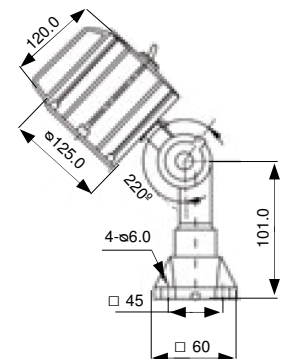
### Características

Lámpara LED.  
Compacta de diseño robusto.  
Baja temperatura exterior no afectan los líquidos refrigerantes ni lubricantes.  
Protegida contra el polvo y las salpicaduras del agua.  
Cabeza articulable.  
Distribución de la luz óptima con ángulo asimétrico de refracción de 25°.  
Cubierta de la lámpara de cristal resistente al cambio de temperaturas.  
Grado de protección IP65 (cabeza de lámpara).  
Iluminación temperatura de 4000-4500 K.  
Cable de alimentación de 1.2 m.  
Lámpara de 8x1 W LED. 230 V.



Cód. Hta

211573351021



## LÁMPARA LED 8-600 PARA TORNOS

**OPTIMUM**<sup>®</sup>  
MASCHINEN · GERMANY

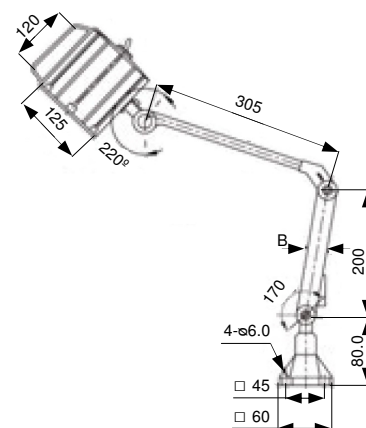
### Características

Lámpara LED.  
Compacta de diseño robusto y moderno.  
Baja temperatura exterior no afectan los líquidos refrigerantes ni lubricantes.  
Protegida contra el polvo y chorro de agua.  
Resistente a vibraciones.  
Cabeza articulable.  
Distribución de la luz optima con ángulo asimétrico de refrigeración de 25°.  
Cubierta de la lámpara de cristal resistente al cambio de temperatura.  
Longitud del brazo articulado de 505 mm.  
Grado de protección IP65 ( cabeza de la lámpara).  
Iluminación de la lámpara 4000 a 4500 K.  
Cable de alimentación de 1.2 m.  
Lámpara 8 x 1 W LED. 230 V.  
Peso 3.6 Kg.



Cód. Hta

211573351026



## LÁMPARA LED 8-720 PARA TORNOS

**OPTIMUM**<sup>®</sup>  
MASCHINEN · GERMANY

### Características

Lámpara LED.  
Compacta de diseño robusto y moderno.  
Baja temperatura exterior no afectan los líquidos refrigerantes ni lubricantes.  
Protegida contra el polvo y chorro de agua.  
Resistente a vibraciones.  
Cabeza articulable.  
Distribución de la luz optima con ángulo asimétrico de refrigeración de 25°.  
Cubierta de la lámpara de cristal resistente al cambio de temperatura.  
Longitud del brazo articulado de 720 mm.  
Grado de protección IP65 ( cabeza de la lámpara).  
Iluminación de la lámpara 4000 a 4500 K.  
Cable de alimentación de 1.2 m.  
Lámpara 8 x 1 W LED. 230 V.  
Peso 3.6 Kg.



Cód. Hta

211573351027

